

IO-Link通讯放大器

MODEL 9210 **NEW**



优点:

- IO-Link通讯适配应变式传感器
- 非线性度误差 $<0.005\%$ F.S.
- 可在恶劣工况中使用
- IP65防护度高, 抗振动性高
- 安装方便, 结构设计紧凑

应用:

- 全自动化生产线
- 测量和控制装备
- 精密机械
- 工具制造
- 测量电池生产过程中的电池膨胀度



产品介绍

带有IO-Link接口的新型应变信号放大器可以从传感器直接实现测量值的数字化。它紧凑的设计和高保护等级允许仪器放大器在现场设备的任何地方使用。

应变式传感器的输出电压通常为几毫伏。在工业环境中, 例如在电机或变频器附近, 传输的模拟信号, 会被干扰从而影响测量结果。新的应变式放大器可以有效地避免这些对测量结果的影响。传感器和仪表放大器之间的信号连接保持尽可能短, 后端标准化的IO-Link通信是完全数字和无干扰的。该放大器直接通过IO-Link接口供电——这是一种带有M12插座的标准化5线电缆。应变式传感器信号可以通过一个4针的M8连接器进行连接。

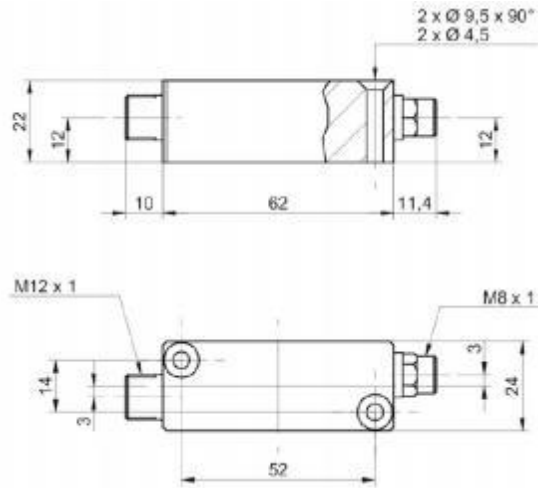
高等级的电气元件可以保证放大器精确测量的非线性为 $<0.005\%$ 。24位的A/D转换确保了数字信号具有足够的分辨率。

新型应变式放大器与IO-Link接口, 具有巨大的灵活性。通过选择合适的IO-链路主电路, 仪器放大器可以集成到几乎任何现场总线网络中。根据主模块提供的端口数量, 多通道测量任务可以简单而经济地实现。

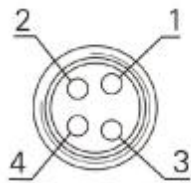
技术参数

兼容传感器类型		
全桥应变式传感器		
激励电压		2.5V
连接方式		4线
测量范围		±9.5 mV ; 可配置的额定输出高达±3.8 mV/V
基本参数		
供电		通过IO-Link接口供电18... 30VDC
电流功耗		< 40mA
安装方式		安装2个孔, 直径4.5 mm。提供了2颗M4螺钉
A/D转换		24 bit
采样速率		每秒1000个数值
非线性度		< 0.005% F.S.
零位温漂		< 0.01 %/10 K
重复性		< 0.01 %
在1 mV/V时的信噪比		> 75 dB
IO-Link接口		
IO-Link版本		1.1
IO-Link接口类型		Class A
波特率		32 bit
周期时间		≥ 1 ms
SIO模式		支持
过程数据 (周期性)		Process value、 Scale exponent、 SSC 1、 SSC 2、 Quality、 Alarm
外壳		
材质		铝, EN AW-6060
尺寸		62 x 22 x 24 mm (L x H x D)
保护登记		IP 65
连接器		4针M8插座, 5针M12插座
IO-Link功能		
功能配置		过程输入、单位 (N, kg, μm/m) 可自由选择、清零/置零、校验模式、I/O功能完全可配置
额外功能配置		低通滤波器、峰值记录、数值保持功能、两个数字交换点 (SSC)、远程操作
额外数据		诊断数据、错误检测
环境条件		
使用温度		-40 ... +85 ° C
存储温度		-40 ... +85 ° C
防护等级EN 60529, ISO 20653		IP65
振动 IEC 60068-2-6		10 ... 57 Hz: 1.5 mm p-p, 58 ... 2000 Hz: 10 g
随机 IEC 60068-2-64		20 ... 1000 Hz: 0.1 g ² /Hz
冲击 IEC 60068-2-27		50 g / 11 ms, 100 g / 6 ms
符合性和批准		
遵从		CE

尺寸图 (mm)

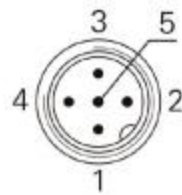


电气连接图



- 1 +Vs
- 2 Sig+
- 3 -Vs
- 4 Sig-

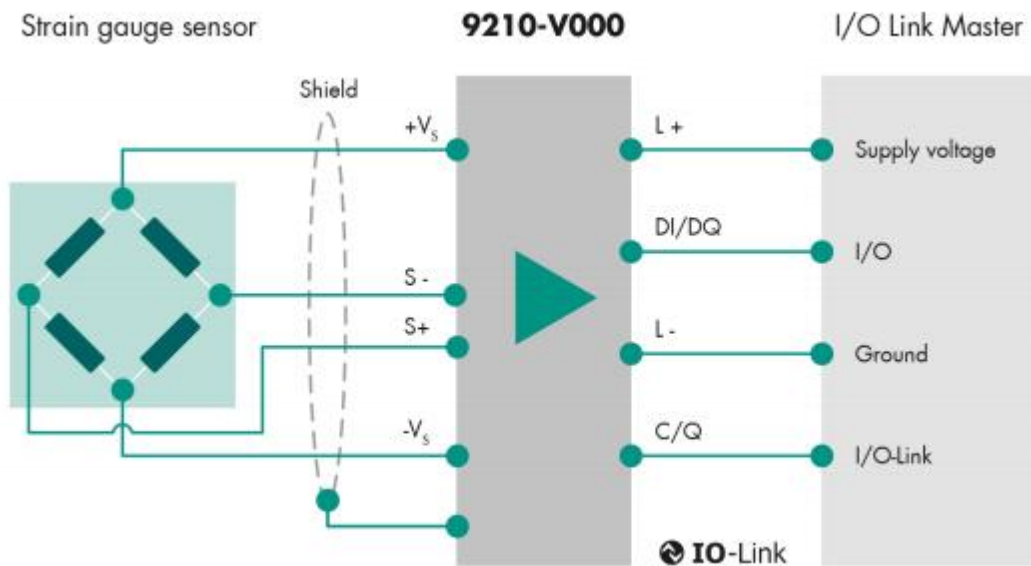
传感器端电气连接



- 1 L+s
- 2 DI/DQ
- 3 L-
- 4 C/Q
- 5 n.c.

控制端电气连接

示图



配件

订货号	
9900-V147	M8连接器, IP67, 用于连接应变式传感器端连接, 90°角
9900-V148	M8连接器, IP67, 用于连接应变式传感器端连接, 直管

标定服务

标定服务	
92ABG	对传感器优先方向上测量链的标定校准
92ABG-S	根据客户要求对测量链的标定校准

具有认证标志的校准证书

具有仪器放大器9210认可标志的校准证书。校准依据校准实验室D-K-15141-01-00的认证范围。保证对国家标准的可追溯性以及广泛的国际认可（DAkkS作为EA、ILAC和IAF的多边协议的签署国）。



仪器仪表放大器的校准证书

仪器仪表放大器的标准工厂校准证书（WKS）	
选配	通过对输入变量的电气模拟来进行校准。
带DKD认证的仪器仪表放大器校准证书	
选配	我们的ISO 17025认证的校准实验室（DAkkS）根据其服务范围提供认可的校准。

标定证书

测量链标准标定工厂校准证书（WKS）	
选配	通常情况下，我们的标准工厂校准证书包含测量点，测量点从零开始记录5步（在测量范围内尽可能均匀分布），直到达到标称传感器值。在此过程中，物理输入变量的变化随着信号的增减而发生，而传感器的安装位置不变。与传感器（传感器）一起进行物理量测量，并基于传感器数据表中规定的程序。
测量链特殊标定出厂校准证书（WKS）	
选配	根据客户的规格来校准传感器和测量链。
测量链标定带认可标志的校准证书（DKD）	
选配	我们的ISO 17025认证的校准实验室（DAkkS）根据其服务范围提供认证的校准证书。所应用的校准程序也可以从所使用的传感器（传感器）的数据表中获取 p 结合传感器（传感器）进行物理量的校准

订货示例

订货号	
8431-6002-N0D0S000	高精度精密小型压力传感器带M8连接器
9210-V000	仪器放大器
92ABG	测试链标定校准服务

订货号

订货号	
9210-V000	IO-Link接口应变式放大器