

微型压力传感器

MODEL 8413系列

MODEL 8414系列自带过载保护



Model 8414 自带过载保护

优点：

- 量程范围选择宽，从0...5N到0...5kN
- 扁平设计，高度薄，尺寸小
- 非线性度0.25%.F.S.
- 优质不锈钢材质壳体

功能选配：

- 温度补偿范围可扩展至 -55°C ... + 120°C
- burster TEDS传感器自动识别
- 可选配各种电缆长度
- 标准输出信号1.0 mV/V

应用：

- 仪器调整
- 在精密工具内部进行力测量
- 控制元件的力测量监控
- 医疗仪器中的力测量
- 精密机床设备力监控
- 调整和预加载设备

产品简介：

该微型压力传感器在高度方面进行了优化，仅3.4 mm高，是已知的使用应变计技术的最薄传感器。厚度几乎与其连接电缆的直径相当，因此它可以应用在非常狭小空间的结构中。尺寸小，重量轻，并且具有较高的谐振频率，可以跟随快速变化的负载力变化。

传感器结构是底部覆盖的扁平圆柱盘。中心顶部的凸点是传感器的受力点。应变片在其底部固定在外壳的内部，并行成完整的惠斯通全桥。传感器受到力的作用后，应变片会输出与测量尺寸成正比的输出电压。

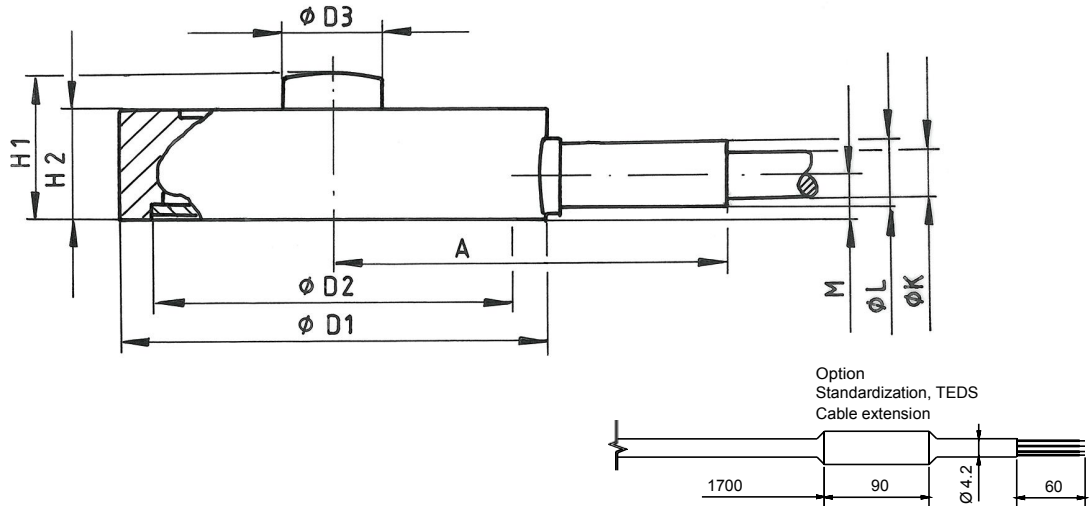
对于量程范围 $\geq 0 \dots 10\text{N}$ 的型号，连接电缆会从传感器外壳径向引出，并被金属套筒牢牢固定住。但对于量程 $0 \dots 5\text{N}$ 的型号，其布置在传感器底部的环形支撑区域内。

技术参数

8413	-	5005	5010	5020	5050	5100	5200	5500	6001	6002	6005	
8414 自带过载保护	-	5005	5010	5020	5050	5100						
量程范围		5 N	10 N	20 N	50 N	100 N	200 N	500 N	1000 N	2000 N	5000 N	
		1.1 lbs	2.2 lbs	4.5 lbs	11.2 lbs	22.5 lbs	45.0 lbs	112.4 lbs	225.0 lbs	450.0 lbs	1124.0 lbs	
负载特性												
相对非线性度*		≤ ±0.25 % F.S.										
特征曲线偏差*		≤ ±0.25 % F.S.			≤ ±0.5 % F.S.							
相对滞后性		≤ ±0.5 % F.S.										
零点输出温度范围		≤ ±0.2 % F.S./10 K										
额定输出温度范围		≤ ±0.2 % F.S./10 K										
电气特征												
额定输出 (灵敏度)		15 mV/V	1 mV/V				2 mV/V					
测量方向		压力方向										
标准输出		-	1.0 mV/V (± 0.25 %) 在板上使用连接电缆实现, 距离传感器外壳1.7 m或距离电缆末端0.3 m									
桥电阻		额定 500 Ω (半导体 应变片)	额定350 Ω (可能会有偏差)									
激励电压		max. 5 V DC or AC										
绝缘电阻		> 30 MΩ at 45 V										
环境条件												
温度补偿范围		+15 °C ... +70 °C										
工作温度范围		-55 °C ... +120 °C										
机械特性												
满量程形变		13 μm ... 38 μm	25 μm ... 50 μm									
容许最大负载		Model 8413: 额定量程150 %										
最大静态过载保护		Model 8414: 额定量程500 %										
过载损坏		Model 8413: > 额定量程 250 %										
动态测量		建议: 额定量程70 %: 最大: 额定量程100 %										
保护等级		IP54										
其他												
材质		1.4542 不锈钢										
固有频率	[kHz]	4	4	6	12	15	15	16	20	13	15	
重量model 8413	[g]	1.2	1.5			2.0		3.0	3.0	10.0	10.0	
重量model 8414	[g]	3.8	4.0			-	-	-	-	-	-	

* 额定负载力的20%-100%范围内的数据

尺寸图 Model 8413 / Model 8414



8413	-	5005	5010	5020	5050	5100	5200	5500	6001	6002	6005	
量程范围		5 N	10 N	20 N	50 N	100 N	200 N	500 N	100 N	2000 N	5000 N	
图标												
Ø D1	[mm]	9.7						12.2		19.1		
Ø D2	[mm]	-*	8.3						10.0		16.0	
Ø D3	[mm]	2.3	2.2						3.0		6.4	
H 1	[mm]	3.3	3.4						3.8		6.4	
H 2	[mm]	2.6						3.3		5.7		
A	[mm]	11.0**	9.0						10.5		13.7	
M	[mm]	1.2	1.0								1.5	
Ø L	[mm]	-							1.6			
Ø K	[mm]	1.2							1.0			

8414 自带过载保护	-	5005	5010	5020	5050	5100
量程范围		5 N	10 N	20 N	50 N	100 N
图标						
Ø D1	[mm]	9.4				9.7
Ø D2	[mm]	-*				7.0
Ø D3	[mm]	2.3				2.2
H 1	[mm]				6.4	
H 2	[mm]	5.8				5.6
A	[mm]	11.0**				9.0
M	[mm]	4.2				4.0
Ø L	[mm]	-				1.6
Ø K	[mm]	1.2				1.0
尺寸公差		根据ISO 2768-f				

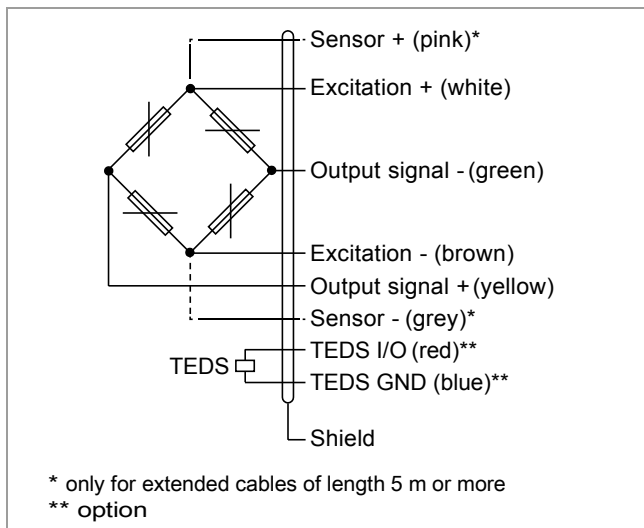
* 底部带有圆形接触面，直径Ø8,5 mm

** 此长度的电缆是刚性的，但没有从属电缆

电气连接

信号输出

burster压力传感器基于应变片惠斯通电桥。这种测量原理意味着输出电压mV/V在很大程度上取决于传感器的激励供电电压。我们的网站包含适用的仪表放大器，指示器和显示设备以及过程仪表的详细信息。



8413	-	5005	5010	5020	5050	5100	5200	5500	6001	6002	6005
量程范围		5 N	10 N	20 N	50 N	100 N	200 N	500 N	100 N	2000 N	5000 N
电气终端											
电缆材质		5 N: 高度柔软的特氟隆，带有用于焊接的开口端，电缆长度1.5 m ≥ 10 N: 屏蔽，高挠性，特氟龙绝缘电缆，电缆长度1.7 m，符合拖链标准									
电缆固定		5 N: 环氧树脂； 棚子 ≥ 10 N: 电缆盖； 卷曲									
弯折保护		无									
弯曲半径		静态: ≥ 10 mm 动态: ≥ 15 mm									

校准服务

测试报告	
随附传感器	除其他数据外，还包括零点，满量程输出和校准偏移等数据
标准工厂校准服务 (WKS)	
可供选配	标准工厂校准证书包括从零开始的11个测量点，在测量范围内以20%的步幅均匀分布。
特殊定制工厂校准服务 (WKS)	
可供选配	特殊定制的工厂校准服务，测量范围由客户指定。
德国认可的DAkks校准服务 (DKD)	
可供选配	我们的DAkks认证的校准实验室提供校准证书。校准证书包括从零开始的21个测量点，在测量范围内以10%的步幅均匀分布。