

微型压力传感器

MODEL 8402系列



新功能选配:
双量程模式



优点：

- 量程范围选择宽，从0...1kN到0...100kN
- 尺寸小
- 电缆柔性度好，可适用于拖链
- 不锈钢材质壳体

功能选配：

- 标准输出信号1.5mV/V
- 双量程模式
- 电缆从传感器壳体下方出线
- 防旋转安装方式
- burster TEDS传感器自动识别

应用

- 纵向和横向连接上的压入力测量
- 冲头和滚子的压入力测量
- 汽车减震器的弹簧张力测量
- 推杆接触力测试
- 空气压缩机压力测试

产品简介：

宽泛的量程选择，使得微型压力传感器可在工业和实验室中有极高的通用性且可靠性。它非常适合在狭小空间的结构中进行压缩测量。传感器结构紧凑，由不锈钢制成。因此，它可以用于许多工业领域。得益于小帽子形状的圆形顶部设计，可将要被测力能从正中心导入传感器中，而没有不产生侧向力。

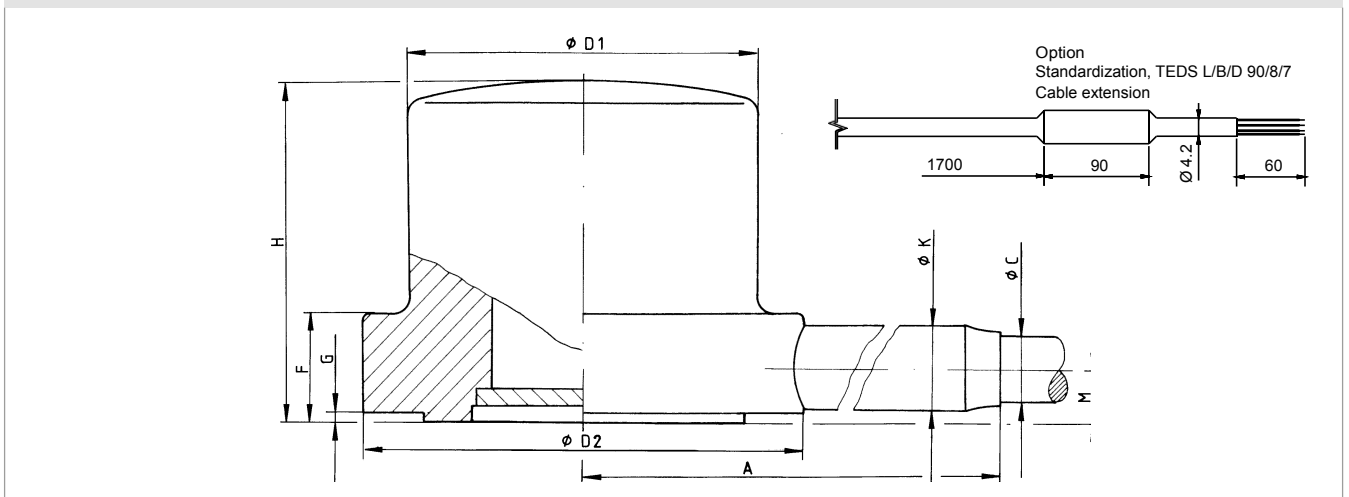
布置在全桥中的应变片应用于传感器的表面。通过向应变片电桥施加力，应变片的电阻变化被转换为与所测力成正比的输出电压。传感器必须完全安装在光滑的平面上。可以用工业硅胶或硅树脂进行固定。为了获得最佳的测量精度，传感器应免受可能导致侧向的离轴负载的影响。

夹紧力不得横向施加到传感器的圆周表面。在安装过程中，必须注意电缆出口和传感器的电缆不会受到拉力和弯曲力的作用。

技术参数

8402	-	6001	6002	6005	6010	6020	6050	6100
量程范围		1 kN	2 kN	5 kN	10 kN	20 kN	50 kN	100 kN
		224.8 lbs	449.6 lbs	1.1 klbs	2.2 klbs	4.5 klbs	11.2 klbs	22.5 klbs
负载特性								
相对非线性度*		≤ ±0.25 % F.S.					±0.5 % F.S.	
特征曲线偏差*		≤ ±0.5 % F.S.					≤ ±1.0 % F.S.	
相对滞后性		≤ ±0.25 % F.S.	≤ ±0.5 % F.S.			≤ ±1.0 % F.S.	≤ ±1.5 % F.S.	
零点输出温度范围		≤ ±0.5 % F.S./10 K						
额定输出温度范围		≤ ±0.5 % F.S./10 K						
电气特征								
额定输出 (灵敏度)		1.7 mV/V						
测量方向		压力方向						
标准输出		可选配1.5 mV/V (±0.25 %) 在板上使用连接电缆实现, 距离传感器外壳1.7 m或距离电缆末端0.3 m						
桥电阻		额定350 Ω (可能会有偏差)						
激励电压		最大 5 V DC or AC						
绝缘电阻		10 M Ω						
环境条件								
温度补偿范围		+15 °C ... +70 °C						
工作温度范围		-30 °C ... +100 °C						
机械特性		6001	6002	6005	6010	6020	6050	6100
满量程形变		< 50 μm						
容许最大负载		额定量程150 %						
过载损坏		> 额定量程250 %						
动态测量		建议: 额定量程70 %: 最大: 额定量程100 %						
保护等级		IP54 acc. to DIN 60529						
固有频率	[kHz]	> 20						
重量	[g]	4	5	7	19	40	260	
其他								
材质		1.4542 不锈钢						

* 额定负载力的20%-100%范围内的数据

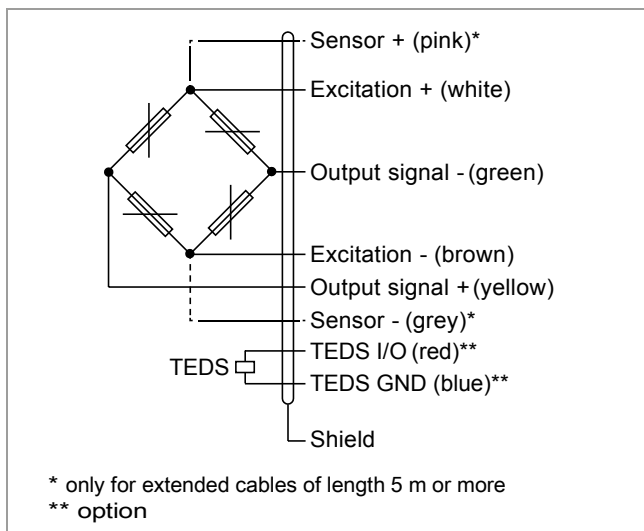
尺寸图 **Model 8402**

8402	-	6001	6002	6005	6010	6020	6050	6100
量程范围		1 kN	2 kN	5 kN	10 kN	20 kN	50 kN	100 kN
图标								
Ø D1	[mm]	6.4	6.8	7.7	10.0	14.0	19.7	25.5
Ø D2	[mm]	12.7				15.9	22.4	44.0
H	[mm]	9.6				16.0		38.0
F	[mm]	3.05				6.0		15.0
A	[mm]	14.9				16.5	19.7	35.0
G	[mm]	0.25						0.5
Ø C	[mm]	1.9						3.0
Ø K	[mm]	2.8						7.0
M	[mm]	1.6				3.1		7.5
尺寸公差		根据ISO 2768-f						

电气连接

信号输出

burster压力传感器基于应变片惠斯通电桥。这种测量原理意味着输出电压mV/V在很大程度上取决于传感器的激励供电电压。我们的网站包含适用的仪表放大器，指示器和显示设备以及过程仪表的详细信息。



8402	-	6001	6002	6005	6010	6020	6050	6100	
量程范围		1 kN	2 kN	5 kN	10 kN	20 kN	50 kN	100 kN	
电气终端									
电缆材质		4芯屏蔽TPE涂层电缆，电缆长度1.7 m，可适用于拖链							
电缆固定		电缆盖							
弯折保护		无				弯曲保护螺旋l = 35, Ød = 3.5 [mm]			
弯曲半径	[mm]	≥ 20					≥ 30		

校准服务

测试报告	
随附传感器	除其他数据外，还包括零点，满量程输出和校准偏移等数据
标准工厂校准服务 (WKS)	
可供选配	标准工厂校准证书包括从零开始的11个测量点，在测量范围内以20%的步幅均匀分布。
特殊定制工厂校准服务 (WKS)	
可供选配	特殊定制的工厂校准服务，测量范围由客户指定。
德国认可的DAkks校准服务 (DKD)	
可供选配	我们的DAkks认证的校准实验室提供校准证书。校准证书包括从零开始的21个测量点，在测量范围内以10%的步幅均匀分布。

NEW
optionally

量程模式

双量程模式	
可供选配	作为可选的附加功能，还可以为第二测量范围提供一个额外的校准证书，该范围要小一级。例如，对于0 ... 20 kN的测量范围，还有0 ... 10 kN的校准证书。根据测量范围，可选配1:2或1:2.5的双重量程比。
量程范围	Spreading
0 ... 1 kN	0 ... 500 N (1:2)
0 ... 2 kN	0 ... 1 kN (1:2)
0 ... 5 kN	0 ... 2 kN (1:2.5)
0 ... 10 kN	0 ... 5 kN (1:2)
0 ... 20 kN	0 ... 10 kN (1:2)
0 ... 50 kN	0 ... 20 kN (1:2.5)
0 ... 100 kN	0 ... 50 kN (1:2)

量程模式

技术数据 - 扩展测量范围的值更改	
零点输出温度范围	$\leq \pm 0.1 \dots 0.125 \% \text{ F.S./K}$
额定输出 (灵敏度)	0.8 mV/V
灵敏度公差	$\pm 0.5 \%$
满量程形变量	$< 25 \mu\text{m}$